

DÜNGEMITTELTANK AUS METALL

SERIE 500

ANWENDUNGEN

Einspritzung wasserlöslicher oder flüssiger Düngemittel in Bewässerungsanlagen

TECHNISCHE DATEN

- Beschichtung des Tankkörpers mit Polyesterlackierung für eine höhere Widerstandsfähigkeit gegenüber den verwendeten chemischen Produkten.
- Der Drucktank nutzt den Leitungsdruck.
- Die Funktionsweise basiert auf dem Prinzip des Druckunterschieds, der zwischen Ein- und Auslass entsteht.
- Die Flüssigkeit strömt mit Druck in den Tank und löst das Düngemittel auf. Der Leitungsdruck drückt die Düngemittellösung in die Hauptleitung.
- Durch das Düngervertil wird ein kleiner Druckabfall in der Leitung erzeugt, wodurch die korrekte Funktionsweise gewährleistet wird.
- Verbinder für den Wassereinlass/-auslass mit 1/2"-Innengewinde.

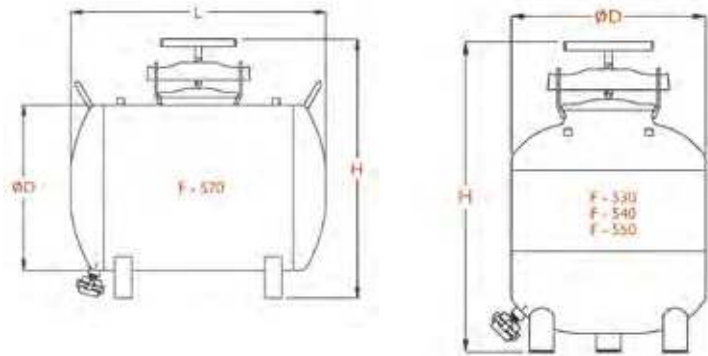
EIGENSCHAFTEN UND VORTEILE

- Für den Betrieb wird keine externe Energie benötigt.
- Niedrige Wartungskosten.
- Resistent gegenüber UV-Strahlen.
- Resistent gegenüber Säuren und Düngemitteln, die normalerweise in der Landwirtschaft zum Einsatz kommen.
- Leicht zu installieren.
- Ohne rotierende Komponenten.
- Entlüftungsventil im Lieferumfang enthalten.

MATERIALIEN

Körper aus Kohlenstoffstahl mit Polyesterlackierung. Der Lackierungsprozess umfasst das Sandstrahlen, die elektrostatische Heißlackierung, eine Schutzschicht von mindestens 150 Mikron und die anschließende thermische Behandlung im Ofen.

Neoprendichtung



TECHNISCHE DATEN

	Fassungsvermögen (Liter)	D (mm)	H (mm)	A (mm)	Gewicht (kg)	Max. m ³ /h	Max.
530	60	390	800	-	31	13	80
540	90	480	800	-	38	23	80
550	120	480	750	700	45	30	80
570	220	480	750	1100	59	38	80

ENTLEERUNGSZEITEN (Stunden) in Abhängigkeit des Druckunterschieds Einlass/Auslass

Differenzdruck (mWS)	Fassungsvermögen Tank (Liter)			
	60	90	120	220
0.5	1 - 1 1/4	1 3/4 - 2	2 - 2 1/2	3 3/4 - 4 1/2
1.0	3/4 - 1	1 1/4 - 1 1/2	1 1/2 - 2	2 1/2 - 2 3/4
2.0	1/2 - 3/4	3/4 - 1	1 - 1 1/2	1 3/4 - 2 1/4
4.0	1/3 - 1/2	1/2 - 3/4	3/4 - 1 1/4	1 1/4 - 1 1/2

Beachte: Die Zeiten für die Leerung können je nach Art des Düngemittels variieren.

FUNKTIONSWEISE

