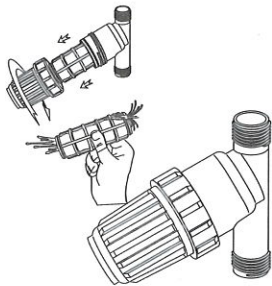


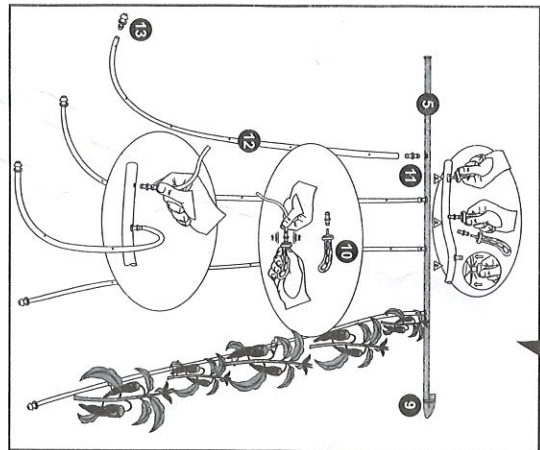
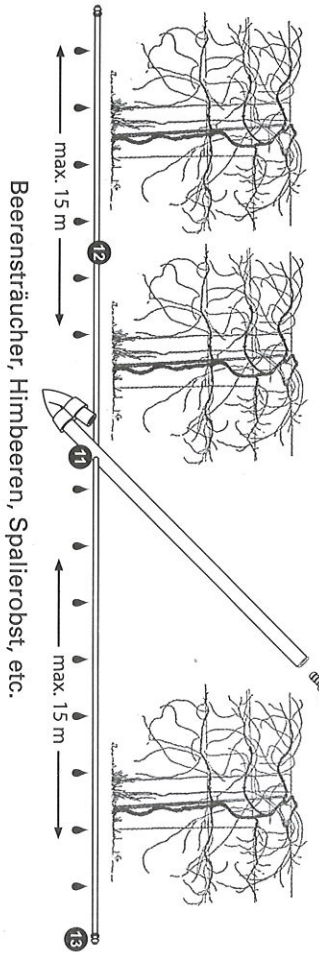
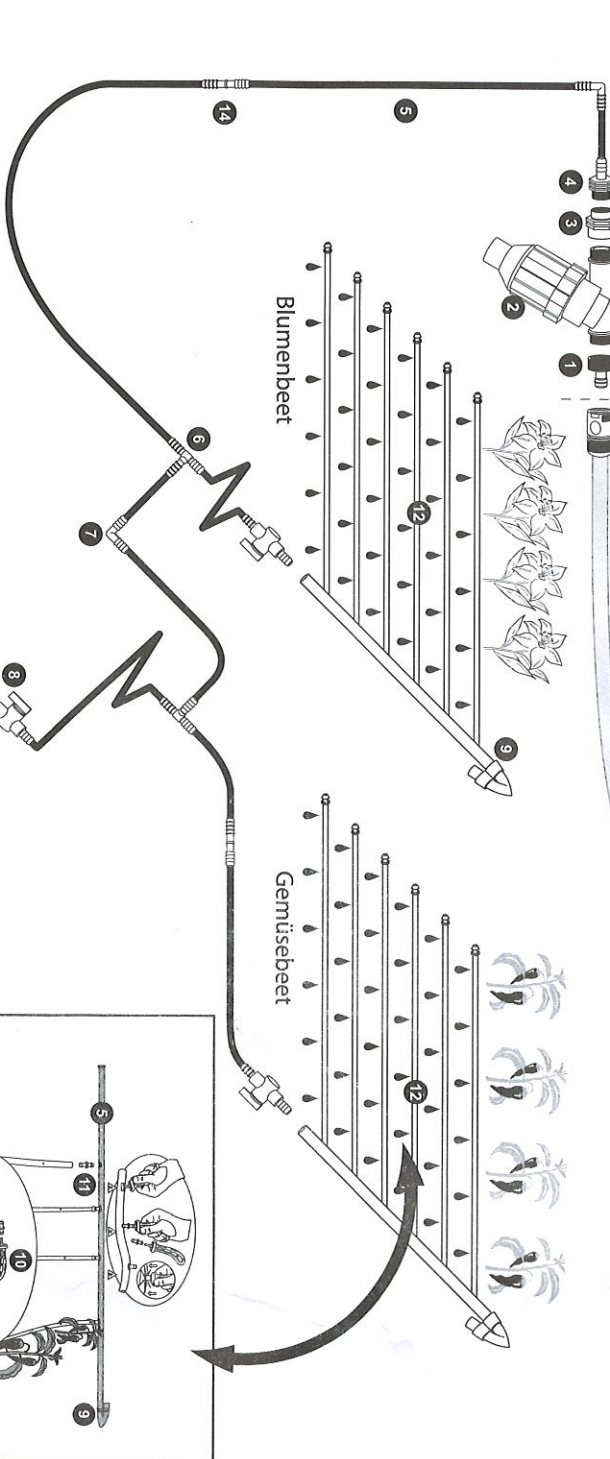
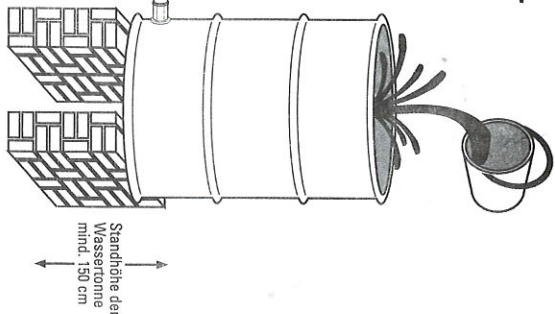
# NETAFIM™ KLEINGARTEN KIT

INNOVATIVE TROPFBEWÄSSERUNG VOM WELTMARKTFÜHRER

Reinigung des Filters



vorhandene Installation



1	1x		Starverbinder von Schlauchkupplung auf 1" Gewinde
2	1x		Filter 1"
3	1x		Reduziermutter 11/16 x 3/16
4	1x		Verbinder gerade 16 mm x 1/2" x 1/2"
5	1x		PE-Rohr $\varnothing$ 16 mm - 25 m
6	2x		T-Verbinder 16 mm x 16 mm x 16 mm
7	2x		Winkelverbinder 16 mm x 16 mm
8	3x		Kugelhahn 16 mm x 16 mm
9	3x		Endverschluß 16 mm
10	1x		Lochstein
11	30x		Verbinder 8 mm x 4 mm
12A	2x		12A
12B	1x		12B
13	30x		Tropfrohr $\varnothing$ 8 mm, 20h, Tropfabstand 30 cm - 50 m
14	2x		Tropfrohr $\varnothing$ 8 mm, 20h, Tropfabstand 30 cm - 30 m
15			Endverschluß 8 mm

Beerensträucher, Himbeeren, Spalierobst, etc.