

MAGNETVENTILE AUS KUNSTSTOFF

AQUANET PLUS® AC/DC

ANWENDUNGEN

Bewässerungssysteme in Landwirtschaft, Gartenbau und Grünflächen

EIGENSCHAFTEN UND VORTEILE

- Patentiertes 3-Wege-Hydraulikregelventil.
- Funktioniert mit allen Arten von Wasser, einschließlich Abwasser.
- Arbeitet in einem sehr breiten Intervall von Druckwerten und Durchflussraten.
- Manueller Wahlschalter: GESCHLOSSEN - AUTO - OFFEN.
- Integrierter Druckregulator mit Einstellknopf 0,7 - 4,5 bar (nur für elektrische 1 1/2" - und 2"-Modelle).
- Sehr geringer Energieverbrauch des Ventils, das hohe Entfernungen von der Steuereinheit mit geringen Querschnitten der Stromkabel gestattet.
- Durchflussregler - standardmäßig in allen Modellen.
- Membran aus EPDM, resistent gegenüber chemischen Produkten, die normalerweise in der Landwirtschaft zum Einsatz kommen.

ELEKTRISCHE EIGENSCHAFTEN 24VAC

- Spannung: 18-28 VAC
- Anzugsstrom: 90 mA
- Betriebsstrom: 75 mA
- Bei den Modellen AC beträgt die Verzögerung zwischen Befehl und Aktivierung 2-5 Sekunden

MAX. ABSTAND ZWISCHEN AQUANET PLUS AC UND STEUEREINHEIT

Kabelart (awg)	Ø (mm)	Kabelquerschnitt (mm²)	Max. Abstand (m)
20	0.8	0.5	1250
18	1.0	0.8	2000
17	1.1	1.0	2500
16	1.3	1.3	3500
15	1.4	1.5	5000

ELEKTRISCHE ANSCHLÜSSE

- 3/4" und 1" DC Rot + Schwarz gemeinsam
 - 3/4" und 1" AC Schwarz/Schwarz
 - 1 1/2" und 2" DC Rot + Schwarz gemeinsam
 - 1 1/2" und 2" AC Schwarz/Schwarz
- (in der DC-Ausführung lässt sich das Ventil durch Austauschen der Kabel von N.G. zu N.O. umwandeln).
(es empfiehlt sich, die elektrischen Drähte zu isolieren, um Korrosionsprobleme zu verhindern).



TECHNISCHE EIGENSCHAFTEN

Modell	3/4" und 1"	1 1/2" und 2"
Durchflussrate	0.025 – 7.0 m³/h	0.1 – 34.0 m³/h
Betriebsdruck	0.2 - 10 bar	0.3 - 10 bar
Maximale Umgebungstemperatur	60°C	60°C
Maximale Wassertemperatur	60°C	60°C
Kunststoffteile	Verstärktes Nylon	Verstärktes Nylon
Membranen	EPDM	EPDM
Stromkabel	2 x AWG 22 (80 cm)	2 x AWG 22 (120 cm)

ELEKTRISCHE EIGENSCHAFTEN DC

Kondensator

- Spannung: 12-40 VDC
- Mindestimpulsdauer: 80 ms

EMPFOHLENE BETRIEBSBEDINGUNGEN DES KONDENSATORS

Spannung (VDC)	Kondensator (µf)	Mindestimpuls (ms)
12-18	4700	80
18-28	3300	80
28-40	2200	80

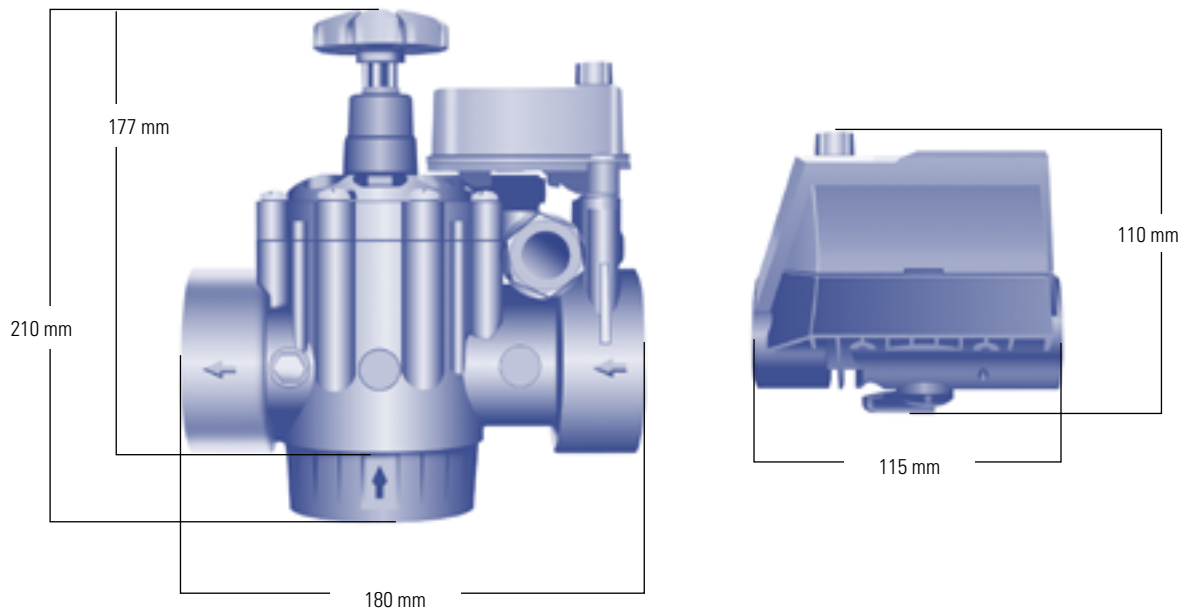
MAX. ABSTAND ZWISCHEN AQUANET PLUS DC UND STEUEREINHEIT (13.5 VDC, 80 MS, 4700 µf)

Kabelart (awg)	Durchmesser (mm)	Kabelquerschnitt (mm²)	Max. Abstand (m)
20	0.8	0.5	150
17	1.1	1.0	240
15	1.4	1.5	380


MAGNETVENTILE AUS KUNSTSTOFF

AQUANET PLUS® AC/DC

ABMESSUNGEN

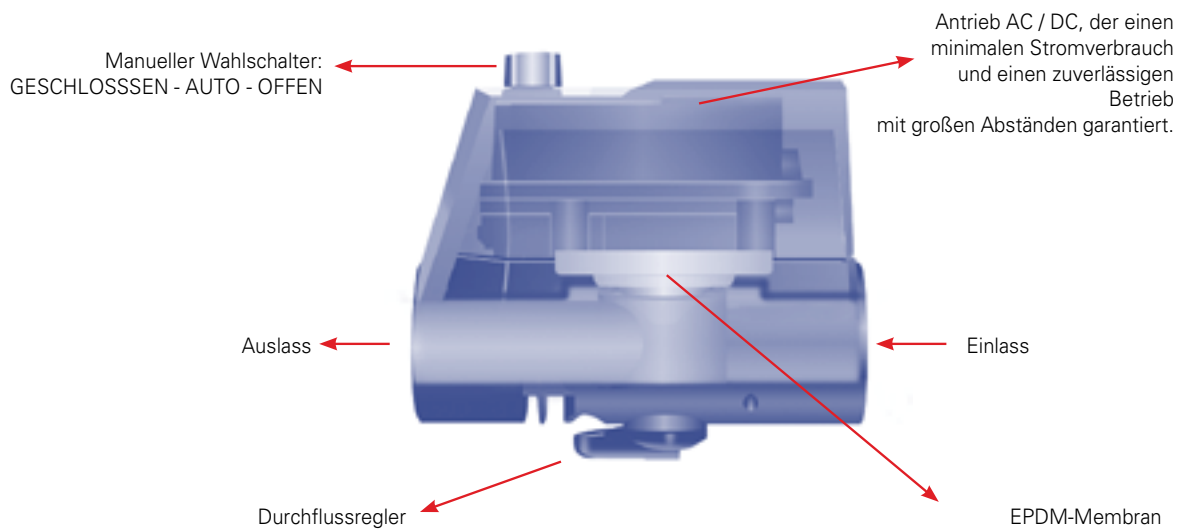


DRUCKVERLUST (mWS)

Modell 	2	4	6	8	10	12	14	16	18	20	22	24	26	28	30	32	34
3/4"	1.30	2.50	4.50														
1"	1.30	2.40	4.00														
1 1/2" Winkel	0.93	1.05	1.23	1.48	1.80	2.18	2.64	3.18	3.79	4.49	5.26	6.12	7.06	8.08	9.20	10.40	11.70
1 1/2" Inline	0.10	0.70	1.30	1.92	2.57	3.25	3.98	4.76	5.61	6.53	7.54	8.64	9.84	11.16	12.60	14.17	15.90
2" Winkel	1.30	1.18	1.15	1.23	1.41	1.68	2.04	2.50	3.03	3.65	4.35	5.12	5.97	6.88	7.85	8.89	9.99
2" Inline	1.69	2.25	2.80	3.35	3.92	4.50	5.12	5.77	6.48	7.24	8.00	8.99	9.98	11.09	12.30	13.60	15.06



MODELLE 3/4" und 1"



MODELLE 1 1/2" und 2"

