

VYR-23 ANTI-HELADA

Agrícolas circulares

Características generales:

- Aspersor de impacto agrícola de medio caudal y ángulo bajo.
- Caperuza de protección ANTI-HELADA.
- Conexión macho ó hembra de 3/4".
- Fabricado en latón y acero inox.
- Juntas de rotación de alta resistencia.
- Angulos de las boquillas de 7° y 7°.
- Diseño especial para conseguir el mayor alcance en Pivots y zonas de fuertes vientos.

Especificaciones técnicas:

- Alcance: 10-13,50 m.
- Caudal: 660 - 3270 l/h.
- Presión de trabajo: 1,7 - 4,5 BAR.
- Sector: Circular.
- Boquillas: Dos boquillas.
- Angulos de trayectoria: 7° y 7°.
- Altura máxima de chorro: 1,9 m.
- Tiempo de rotación: Dependiendo de la presión y boquillas es uniforme y continuo.
- Coeficiente de Uniformidad superior al 90% en marcos de 17x17R, 18x18T, 19x17T.

Aplicaciones:

- Plantaciones hortícolas, cereales, tuberculosas, leguminosas, y frutales. Diseñado par trabajar en ángulo bajo sobre Pivots, en zonas con fuertes vientos y en condiciones ANTI-HELADA.

Dimensiones:

- Altura: 15 cm.
- Ancho: 16 cm.
- Peso: 450 / 480 grs.
- Unidades por caja: 50.

Opciones:

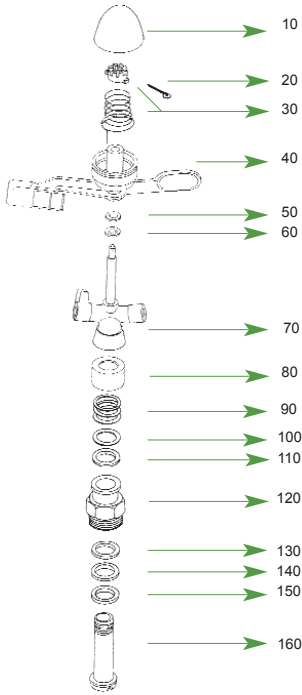
- Boquillas de latón o plástico dependiendo de las especificaciones técnicas del cliente.
- Boquilla secundaria similar a la principal.
- Montaje sobre regulador de presión para la autocompensación de la presión y caudal en Pivots y líneas de cobertura.





Modelos:

- Réf. 002301: 3/4" macho.
- Réf. 002302: 3/4" hembra.

VYR-23 ANTI-HELADA

Despiece y tablas



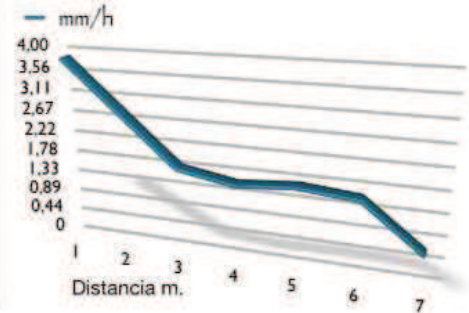
BOQUILLA	P (Bar)	Q (l/h)	D (m)	Espaciamento (m) / Precipitación (mm/h)					
				12x15	15x15	15x18	18x18	18x20	20x20
4,0 X 2,4 mm 	3	570	8,5	4,4	4,0	3,3	3,6	3,0	2,5
	3,5	640	9	4,9	4,4	3,7	4,0	3,3	2,7
	4	700	9	5,2	4,7	3,9	4,3	3,5	3,0
	5	755	9	5,6	5,1	4,2	4,6	3,8	3,2
4,4 X 2,4 mm 	3	450	9,5	5,6	5,0	4,2	4,5	3,8	3,1
	3,5	495	9,5	6,1	5,5	4,6	5,0	4,1	3,4
	4	530	10	6,5	5,9	4,9	5,3	4,4	3,7
	5	570	10	7,0	6,3	5,3	5,7	4,8	4,0
4,8 X 3,2 mm 	3	550	10,5	6,8	6,1	5,1	5,5	4,6	3,8
	3,5	600	11	7,4	6,7	5,6	6,0	5,0	4,2
	4	650	11	8,0	7,2	6,0	6,5	5,4	4,5
	5	695	11	8,6	7,7	6,4	7,0	5,8	4,8
5,2 X 3,2 mm 	3	670	11,5	7,9	7,1	5,9	6,4	5,3	4,4
	3,5	710	11,5	8,7	7,8	6,5	7,0	5,9	4,9
	4	770	12	9,4	8,5	7,1	7,6	6,4	5,3
	5	820	12	10,1	9,1	7,6	8,2	6,8	5,7

Color CU %	CU<85%	CU 85-88 %	CU 88-92%	CU>92%
------------	--------	------------	-----------	--------



EJEMPLO DE TEST DE UNIFORMIDAD

BAR	2,5
Caudal	350 L/h
Boquillas	2,4 x Tapón mm
Centro	VYR
Veloc. Rot.	17 seg/rev
Altura	100 cm
Duración	60 min
T°	15°C
Veloc. viento	0 m/seg.
Fecha	02/02/2011



Boquillas

	11/64" - 4,4 mm.		3/16" - 4,8 mm.		13/64" - 5,2 mm.		7/32" - 5,5 mm.		15/64" - 6 mm.		1/4" - 6,3 mm.		17/64" - 6,7 mm.	
Bars	Lit./h.	Ø mts.	Lit./h.	Ø mts.	Lit./h.	Ø mts.	Lit./h.	Ø mts.	Lit./h.	Ø mts.	Lit./h.	Ø mts.	Lit./h.	Ø mts.
1,5	890	21,2	1.050	21,4	1.220	21,4	1.400	21,0	1.590	20,5	1.790	21,0	2.010	21,0
2,0	1.030	21,8	1.220	22,0	1.410	22,4	1.620	22,0	1.840	22,0	2.070	22,5	2.300	22,5
2,5	1.150	22,2	1.360	22,5	1.580	22,8	1.810	23,0	2.050	23,0	2.310	23,0	2.500	23,4
3,0	1.260	22,4	1.490	22,8	1.730	23,2	1.980	23,4	2.250	23,4	2.530	23,5	2.800	23,6
3,5	1.360	22,6	1.610	23,0	1.860	23,4	2.140	23,6	2.430	23,5	2.740	23,6	3.100	23,8
4,0	1.450	23,0	1.720	23,5	2.010	23,6	2.300	24,0	2.610	23,6	2.950	23,8	3.400	24,0

STANDARD

- Las zonas sombreadas no son recomendables para una distribución óptima.
- Los aspersores se suministrarán con toberas estándar si no se especifica nada en contra.
- Para calcular el caudal, sumar el de las dos boquillas. El alcance de la boquilla posterior deberá ser inferior a la boquilla principal.