

SERIE 100

VERTIKALER SIEBFILTER 90° MIT ZWEI SIEBEN

ANWENDUNGEN

Sekundärfiltration (Sicherheitsfilter) in Bewässerungsanlagen

TECHNISCHE DATEN

Standard-Filtrationsgrad 120 Mesh.

EIGENSCHAFTEN

- Einlass und Auslass des Wassers auf einer 90°-Achse.
- Geliefert mit Entleerungsventil und Anschluss für Manometer.
- 2 Filterelemente mit Edelstahlsieb auf einem Siebträger, montiert auf einem Lochzylinder aus PVC. Mit Ausnahme des Modells 1 1/2", das mit nur 1 Filterelement geliefert wird.

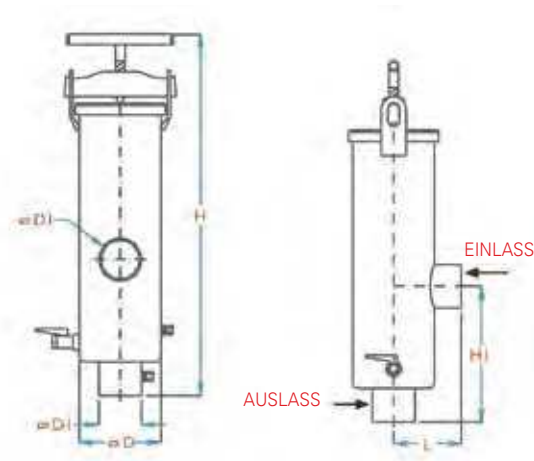
ERHÄLTICHE FILTERGRADE

40 Mesh	400 Mikron
80 Mesh	200 Mikron
120 Mesh	120 Mikron
150 Mesh	100 Mikron

MATERIALIEN

Körper aus Kohlenstoffstahl mit Polyesterlackierung. Der Lackierungsprozess umfasst das Sandstrahlen, die elektrostatische Heißlackierung, eine Schutzschicht von mindestens 150 Mikron und die anschließende thermische Behandlung im Ofen.

Sieb aus Edelstahl AISI 304



ABMESSUNGEN UND GEWICHT

	D1 Ø	D (mm)	H (mm)	H1 (mm)	L (mm)	Gewicht (kg)
115M	1 1/2"	102	450	225	95	7
120M	2"	152	485	240	129	14
122M	2"	152	725	255	129	19
130M	3"	152	740	270	140	20

TECHNISCHE DATEN

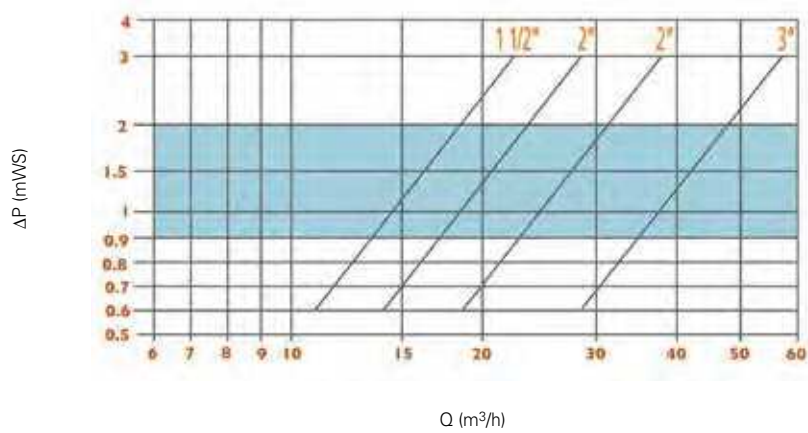
Art.-Nr.	Anschlüsse		Anschlüsse Manometer (Vorbereitung)	Auslass Ø	Max. m ³ /h	Max. kg
	Einlass horiz./Auslass vert.	Typ				
115M	72000-002100	1 1/2" Innengewinde	Ø 1/4" IG	1/2" IG	18	80
120M	72000-002200	2" Kurz Innengewinde	Ø 1/4" IG	3/4" IG	23	80
122M	72000-002300	2" Lang Innengewinde	Ø 1/4" IG	3/4" IG	32	80
130M	72000-002400	3" Innengewinde	Ø 1/4" IG	3/4" IG	48	80

Victaulic-Anschluss auf Anfrage

Die Durchflussmengen beziehen sich auf sauberes Wasser (TSS < 50 mg/l) und einen Filtrationsgrad von 120 Mesh.



TABELLE DRUCKVERLUST



Die Durchflussmengen beziehen sich auf sauberes Wasser (TSS<50 mg/l) und einen Filtrationsgrad von 120 Mesh.

EXPLOSIONSZEICHNUNG

- 1 Griff
- 2 Steg
- 3 Abdeckung
- 4 Neoprendichtung des Deckels
- 5 Innenliegendes Filterelement*
- 6 Außenliegendes Filterelement*
- 7 Innere Neoprendichtung
- 8 Anschlüsse für Manometer
- 9 Entleerungsventil
- 10 Filterkörper



*Bei der Bestellung bitte den Filtrationsgrad angeben.

SERIE 200

SIEBFILTER SCHRÄGSITZ MIT ZWEI SIEBEN

ANWENDUNGEN

Sekundärfiltration (Sicherheitsfilter) in Bewässerungsanlagen.

TECHNISCHE DATEN

Standard-Filtrationsgrad 120 Mesh.

EIGENSCHAFTEN

- Einlass und Auslass auf einer Linie.
- Geliefert mit Entleerungsventil und Anschluss für Manometer.
- 2 Filterelemente mit Edelstahlsieb auf einem Siebträger, montiert auf einem Lochzylinder aus PVC. Mit Ausnahme der Modelle 1 1/2" und 6", die mit nur 1 Filterelement geliefert werden.

ERHÄLTICHE FILTERGRADE

40 Mesh	400 Mikron
80 Mesh	200 Mikron
120 Mesh	120 Mikron
150 Mesh	100 Mikron

MATERIALIEN

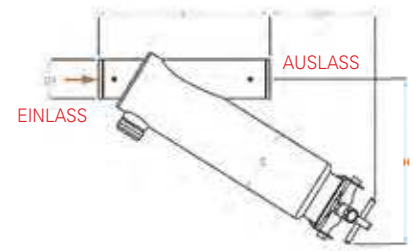
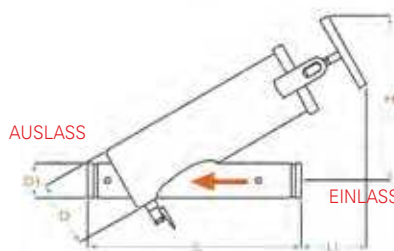
Körper aus Kohlenstoffstahl mit Polyesterlackierung. Der Lackierungsprozess umfasst das Sandstrahlen, die elektrostatische Heißlackierung, eine Schutzschicht von mindestens 150 Mikron und die anschließende thermische Behandlung im Ofen.

Sieb aus Edelstahl AISI 304



Mod. 1" 1/2 - DN 100 (4")

Mod. DN 150 (6")



ABMESSUNGEN UND GEWICHT

	D1 Ø	D (mm)	H (mm)	L1 (mm)	L (mm)	Gewicht (kg)
215M	1 1/2"	102	350	-	350	10
220M	2"	152	430	270	480	20
230M	3"	152	430	160	550	28
240F	4"	203	480	190	675	39
260F	6"	254	730	490	735	70

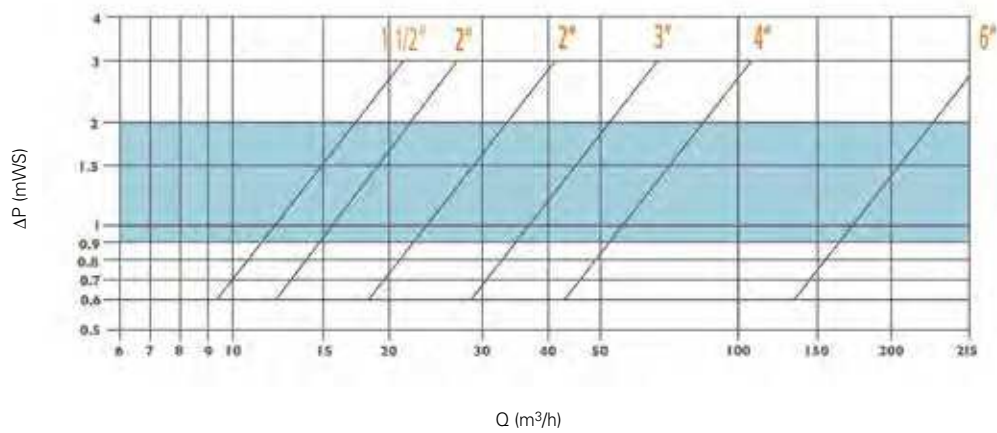
TECHNISCHE DATEN

	Art.-Nr.	Anschlüsse Einlass/Auslass auf einer Linie.		Anschlüsse Manometer (Vorbereitung)	Auslass Ø	Max. m ³ /h	Max. m ³ /h
		Ø	Typ				
215M	72000-003510	1 1/2"	Innengewinde	Ø 1/4" IG	3/4" IG	18	80
220M	72000-003550	2"	Innengewinde	Ø 1/4" IG	3/4" IG	35	80
230M	72000-003600	DN 80 (3")	Geflanscht	Ø 1/4" IG	3/4" IG	45	80
240F	72000-003650	DN 100 (4")	Geflanscht	Ø 1/4" IG	1" IG	90	80
260F	72000-002450	DN 150 (6")	Geflanscht	Ø 1/4" IG	1/2" IG	220	80

Flanschanschluss gemäß dem Standard EN1092-1/9A

Die Durchflussmengen beziehen sich auf sauberes Wasser (TSS<50 mg/l) und einen Filtrationsgrad von 120 Mesh.

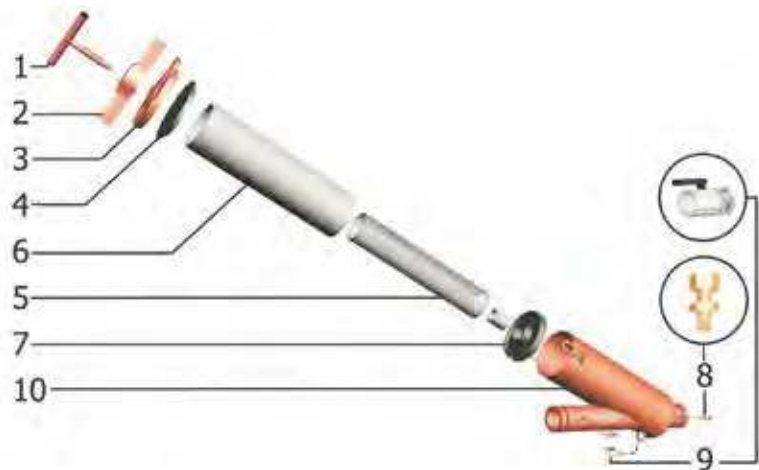
TABELLE DRUCKVERLUST



Die Durchflussmengen beziehen sich auf sauberes Wasser (TSS<50 mg/l) und einen Filtrationsgrad von 120 Mesh.

EXPLOSIONSZEICHNUNG

- 1 Griff
- 2 Steg
- 3 Abdeckung
- 4 Neopreendichtung des Deckels
- 5 Innenliegendes Filterelement*
- 6 Außenliegendes Filterelement*
- 7 Innere Neopreendichtung
- 8 Anschlüsse für Manometer
- 9 Entleerungsventil
- 10 Filterkörper



*Bei der Bestellung bitte den Filtrationsgrad angeben.

SERIE 300

SIEBFILTER SCHRÄGSITZ MIT EINEM SIEB

ANWENDUNGEN

Sekundärfiltration. Primärfiltration bei nur geringfügig verschmutztem Wasser.

TECHNISCHE DATEN

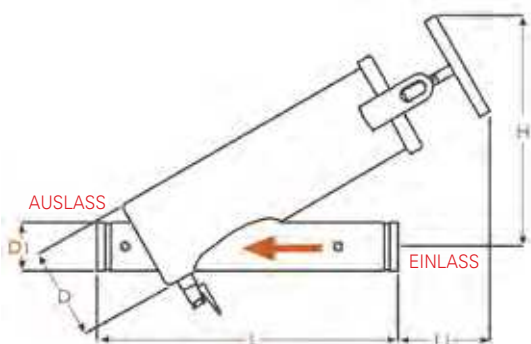
Standard-Filtrationsgrad 120 Mesh.

EIGENSCHAFTEN

- Einlass und Auslass auf einer Linie.
- Geliefert mit Entleerungsventil und 2 Anschlüssen für Manometer.
- Filterelement mit Edelstahlsieb auf einem Siebträger, montiert auf einem Lochzylinder aus PVC.

ERHÄLTICHE FILTERGRADE

40 Mesh	400 Mikron
80 Mesh	200 Mikron
120 Mesh	120 Mikron
150 Mesh	100 Mikron



ABMESSUNGEN UND GEWICHT

	D1 Ø	D (mm)	H (mm)	L1 (mm)	L (mm)	Gewicht (kg)
320M	2"	152	300	40	480	14
330F	3"	152	430	160	550	27
340F	4"	203	480	190	675	32

TECHNISCHE DATEN

Art.-Nr.	Anschlüsse Einlass/Auslass auf einer Linie.		Anschlüsse Manometer (Vorbereitung)	Auslass Ø	Max. m ³ /h	Max. %
	Ø	Typ				
320M	72000-002500	2" Innengewinde	Ø 1/4" IG	3/4" IG	25	80
330F	72000-002600	DN 80 (3") Flansch	Ø 1/4" IG	3/4" IG	45	80
340F	72000-002700	DN 100 (4") Flansch	Ø 1/4" IG	1" IG	90	80

Flanschanschluss gemäß dem Standard EN1092-1/9A

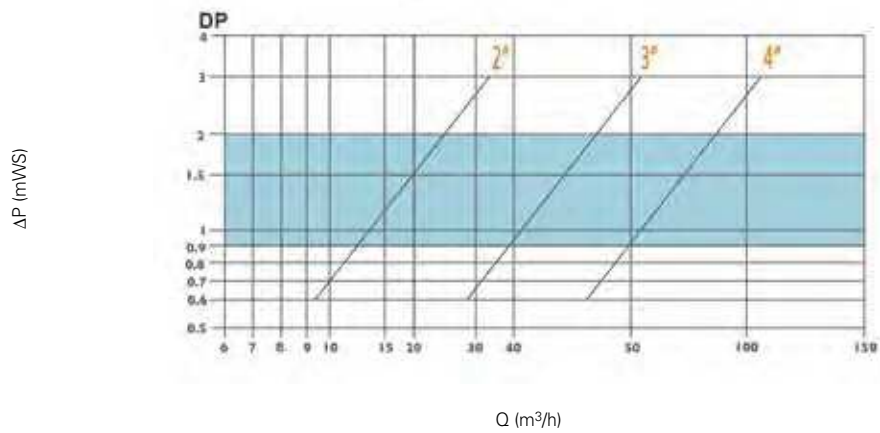
Die Durchflussmengen beziehen sich auf sauberes Wasser (TSS<50 mg/l) und einen Filtrationsgrad von 120 Mesh.

MATERIALIEN

Körper aus Kohlenstoffstahl mit Polyesterlackierung. Der Lackierungsprozess umfasst das Sandstrahlen, die elektrostatische Heißlackierung, eine Schutzschicht von mindestens 150 Mikron und die anschließende thermische Behandlung im Ofen.

Sieb aus Edelstahl AISI 304

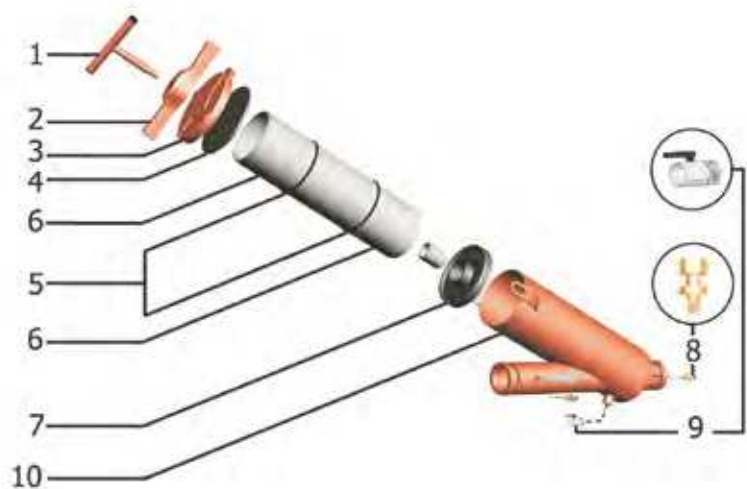
TABELLE DRUCKVERLUST



Die Durchflussmengen beziehen sich auf sauberes Wasser (TSS<50 mg/l) und einen Filtrationsgrad von 120 Mesh.

EXPLOSIONSZEICHNUNG

- 1 Griff
- 2 Steg
- 3 Abdeckung
- 4 Neoprendichtung des Deckels
- 5 Elastisches Band
- 6 Filterelement*
- 7 Innere Neoprendichtung
- 8 Anschlüsse für Manometer
- 9 Entleerungsventil
- 10 Filterkörper



*Bei der Bestellung bitte den Filtrationsgrad angeben.

SERIE 400

SIEBKORBFILTER

ANWENDUNGEN

Sekundärfiltration. Primärfiltration bei Wasser mit geringem Sandgehalt

TECHNISCHE DATEN

Standard-Filtrationsgrad 120 Mesh.

EIGENSCHAFTEN

- Einlass und Auslass auf einer Linie.
- Filterelement mit Edelstahlsieb auf einem Siebträger, montiert auf einem Lochzylinder aus PVC.
- Manuelle Tarierung der Durchflussmenge (6 Teiler).
- Kontinuierliche Reinigung des Filterelements dank einer Scheibe mit 6 Richtungslöchern, die für die Beschleunigung des Wassers entlang des Filterelementes sorgt.
- Manueller Auslass der angesammelten Ablagerungen.
- Geliefert mit manuellem Entleerungsventil.

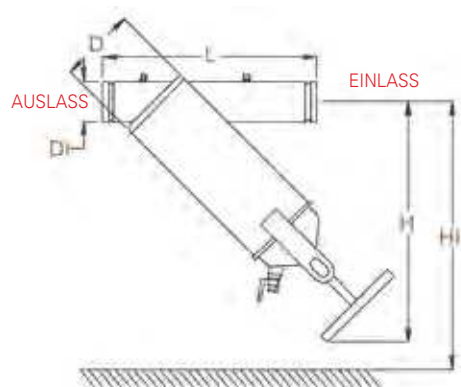
ERHÄLTICHE FILTERGRADE

40 Mesh	400 Mikron
80 Mesh	200 Mikron
120 Mesh	120 Mikron
150 Mesh	100 Mikron

MATERIALIEN

Körper aus Kohlenstoffstahl mit Polyesterlackierung. Der Lackierungsprozess umfasst das Sandstrahlen, die elektrostatische Heißlackierung, eine Schutzschicht von mindestens 150 Mikron und die anschließende thermische Behandlung im Ofen.

Sieb aus Edelstahl AISI 304



ABMESSUNGEN UND GEWICHT

	D1 Ø	D (mm)	H (mm)	H1 (mm)	L (mm)	Gewicht (kg)
415M	1/2"	152	420	470	360	13
420M	2"	152	460	510	415	16
430F	3"	152	530	660	480	27
440F	4"	203	595	810	540	39
460F	6"	305	720	1130	900	102

TECHNISCHE DATEN

Art.-Nr.	Anschlüsse Einlass / Auslass auf einer Linie.		Anschlüsse Manometer (Vorbereitung)		Auslass Ø	Min. m ³ /h	Max. m ³ /h	Max. m ³ /h
	Ø	Typ	Ø	Typ				
415M	72000-009100	1 1/2"	Innengewinde	Ø 1/4" IG	3/4" IG	4	10	80
420M	72000-009150	2"	Innengewinde	Ø 1/4" IG	3/4" IG	14	28	80
430F	72000-009200	DN 80 (3")	Flansch	Ø 1/4" IG	3/4" IG	18	38	80
440F	72000-009250	DN 100 (4")	Flansch	Ø 1/4" IG	3/4" IG	25	65	80
460F	72000-009300	DN 150 (6")	Flansch	Ø 1/4" IG	2" IG	45	200	80

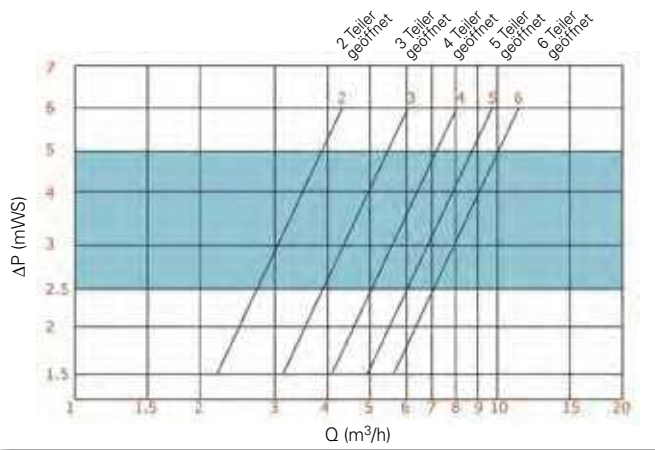
Flanschanschluss gemäß dem Standard EN1092-1/9A

Die Durchflussmengen beziehen sich auf sauberes Wasser (TSS<50 mg/l) und einen Filtrationsgrad von 120 Mesh.

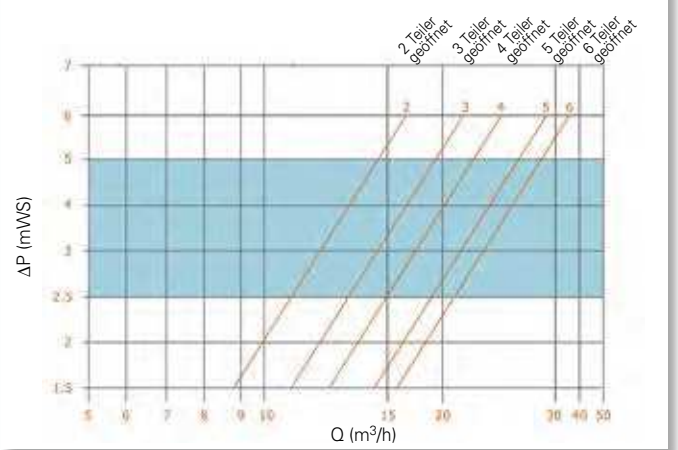
Die Angaben der maximalen Durchflussmenge gelten, wenn alle Öffnungen geöffnet sind.

TABELLEN DRUCKVERLUST

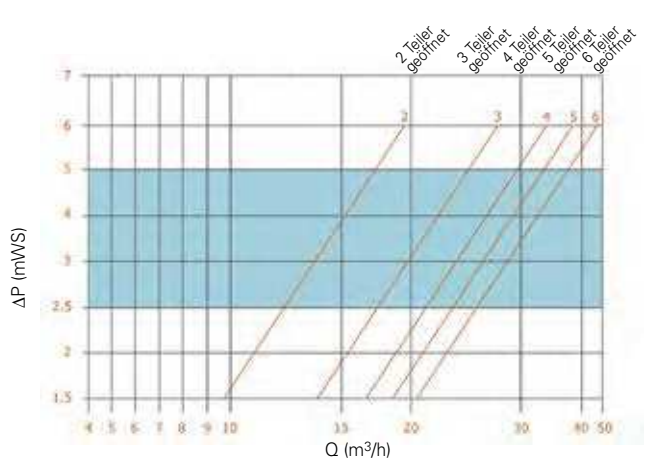
1 1/2"



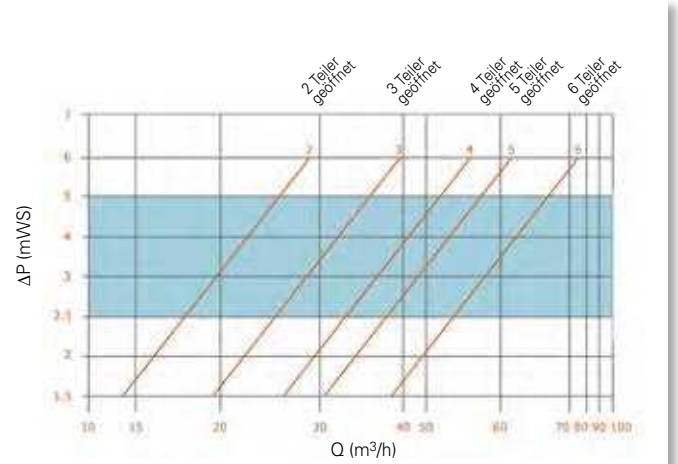
2"



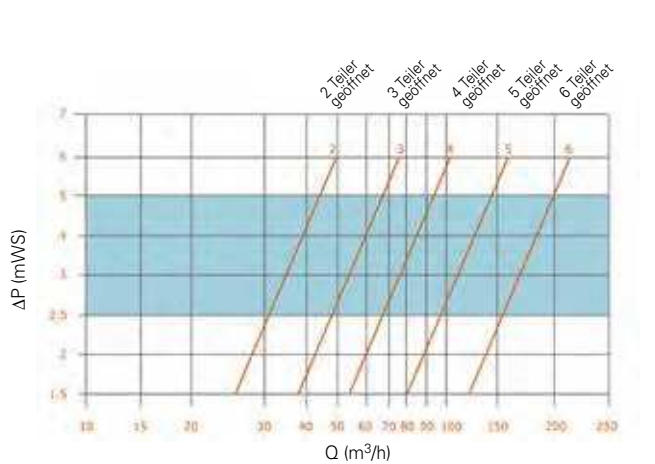
3"



4"



6"



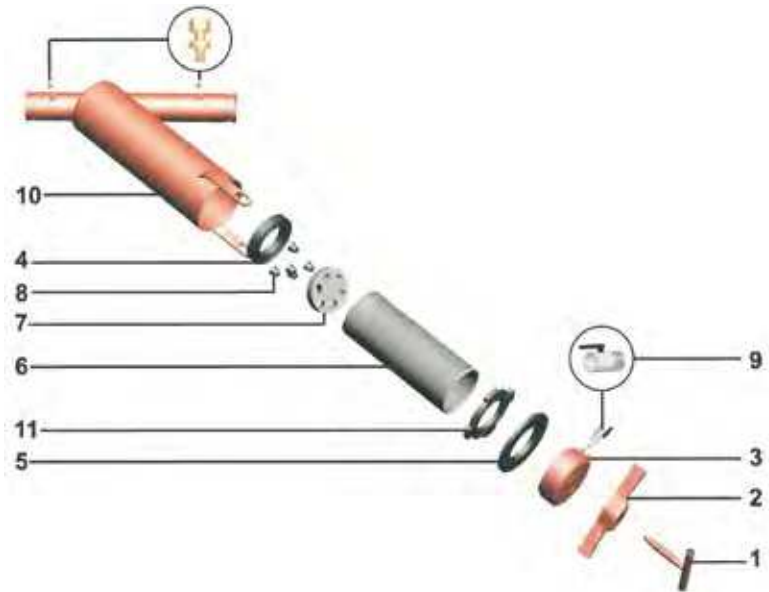
Die Durchflussmengen beziehen sich auf sauberes Wasser (TSS<50 mg/l) und einen Filtrationsgrad von 120 Mesh.

SERIE 400

SIEBKORBFILTER

EXPLOSIONSZEICHNUNG

- 1 Griff
- 2 Steg
- 3 Sammelzelle
- 4 Dichtung Filterelement
- 5 Dichtung Sammelzelle
- 6 Filterelement*
- 7 Diffusorscheibe
- 8 Teiler
- 9 Entleerungsventil
- 10 Filterkörper
- 11 Zentrierelement



*Bei der Bestellung bitte den Filtrationsgrad angeben.